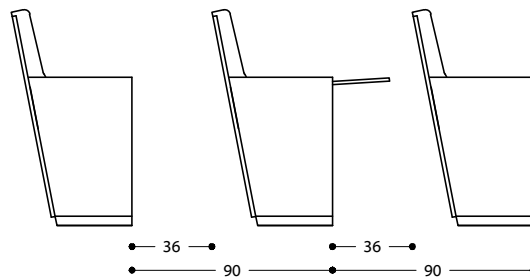
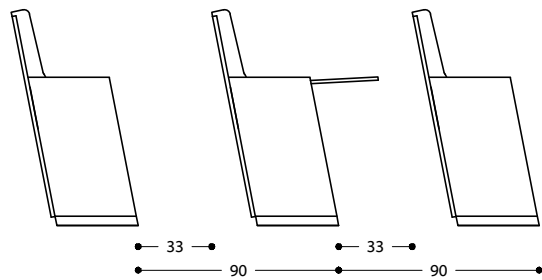
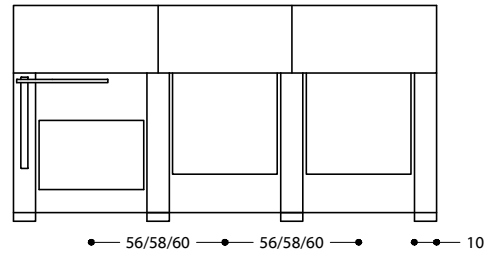
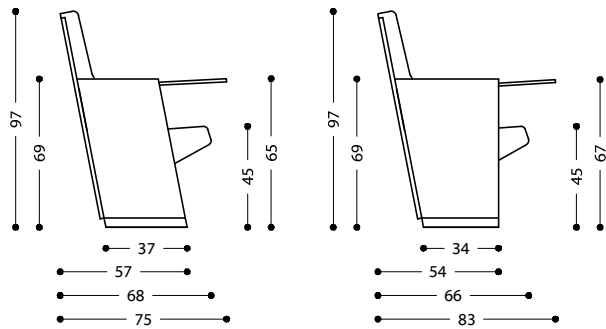
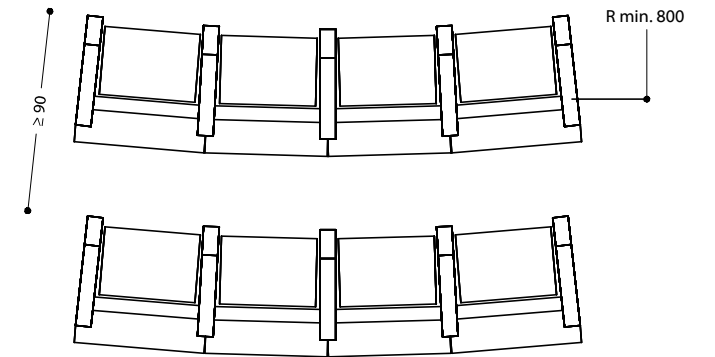
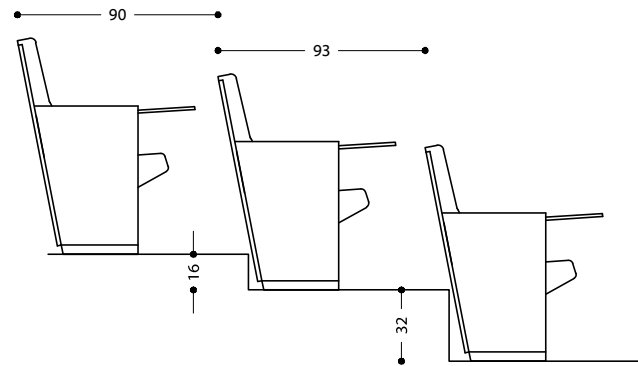
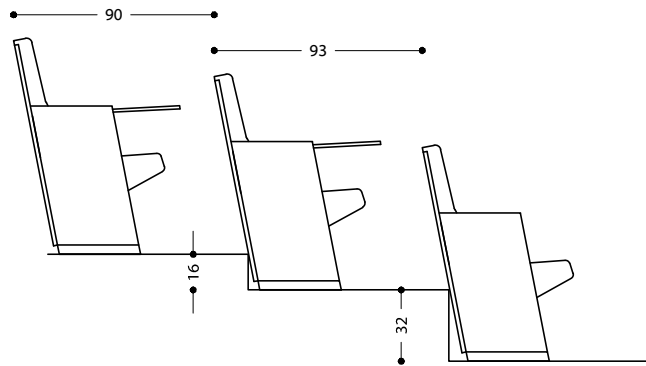




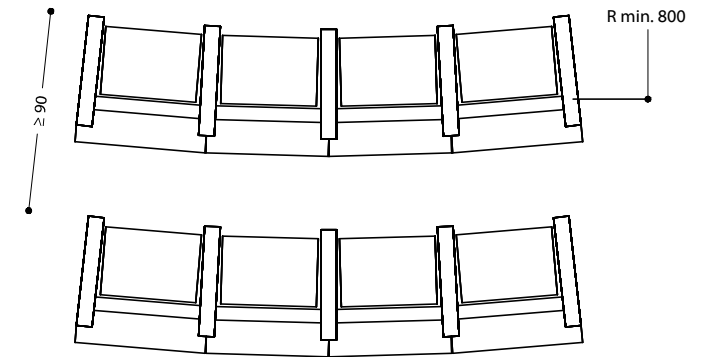
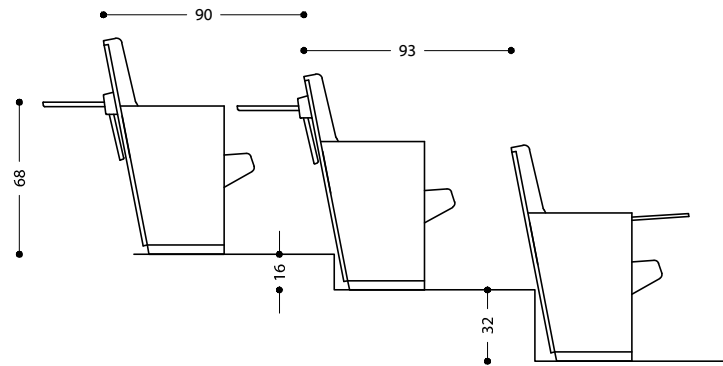
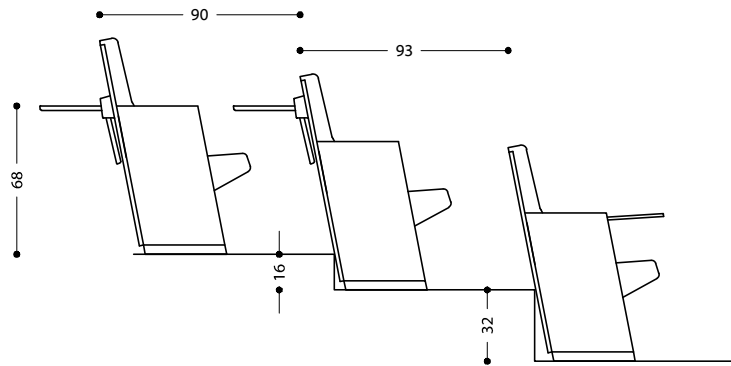
# L213 avec flanc en largeur augmenté (droit ou incliné)



# L213 avec flanc standard ou largeur augmenté (droit ou incliné)



# L213 avec flanc standard ou largeur augmenté (droit ou incliné)



# L213 + table T200

